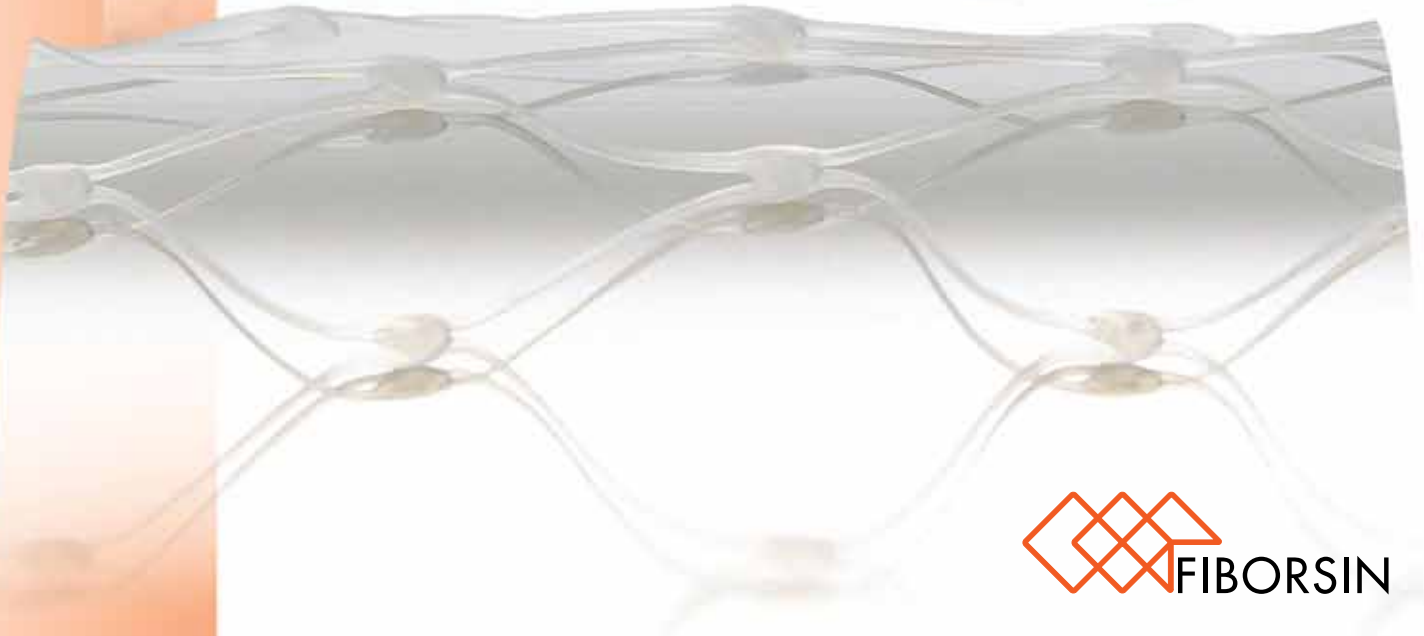
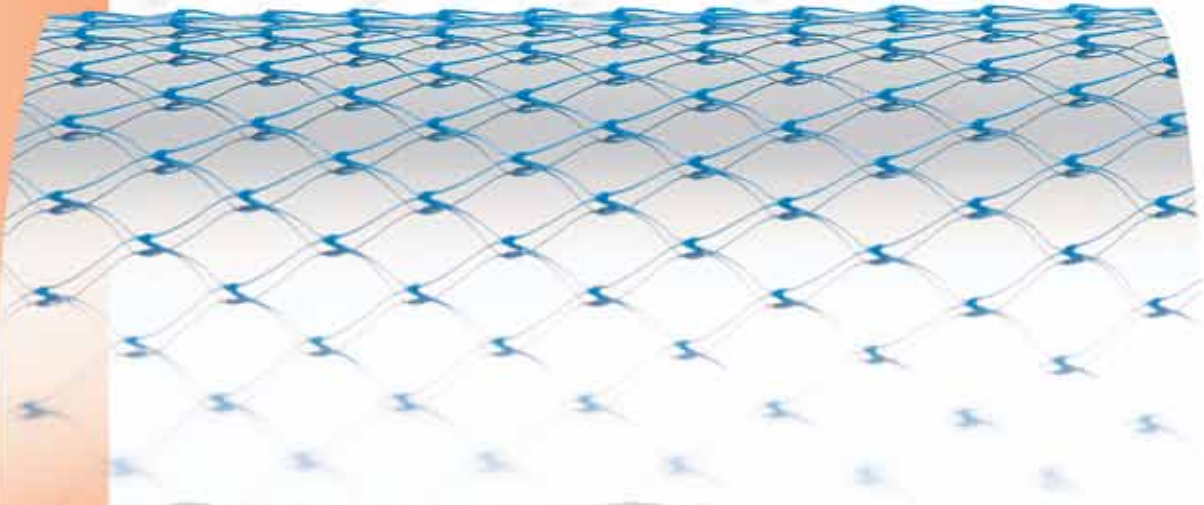
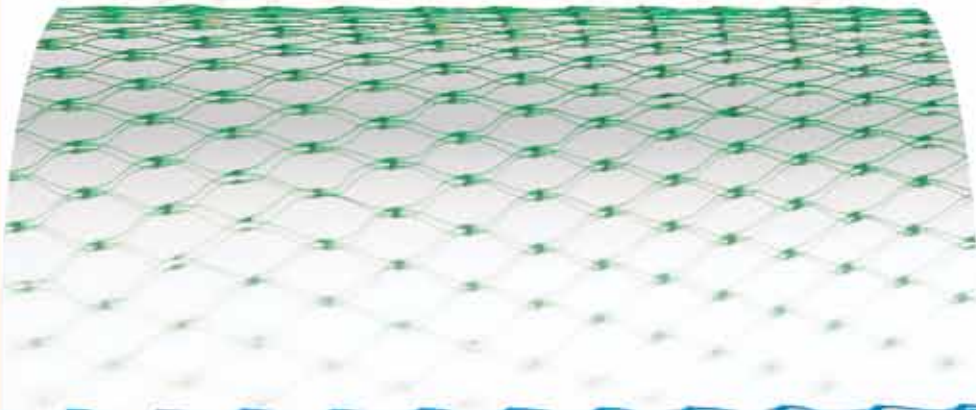
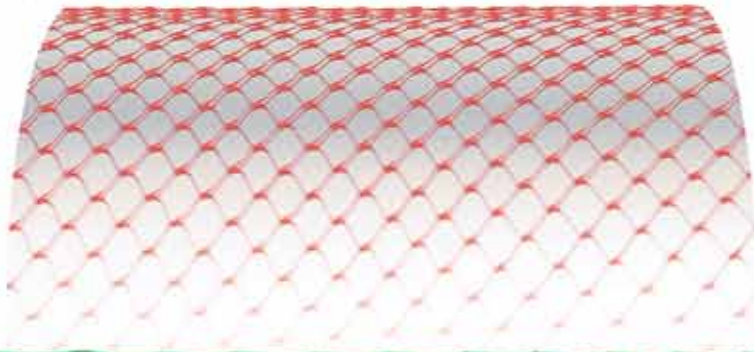


IRS





Cuadro de mandos digital con pantalla táctil
Panneau de contrôle à touches sensibles



Línea de estabilización, corte y cosido tipo STC
Ligne de stabilisation, coupe et couture type STC

Equipo para red extruida

El equipo **IRS** produce red extruida de polipropileno, polietileno, LLDPE o EVA, para el embalaje y la confección de productos alimentarios y artículos industriales o para otros usos tales como sistemas de filtrado para agua, aire, aceite.

El equipo ha sido concebido mediante módulos para consentir diversas soluciones en base al tipo de red que se quiera obtener.

Es posible producir red **NO ESTIRADA** en tubo o abierta en hoja o bien red **ESTIRADA** rebobinada en bobinas de espirales cruzadas.

El equipo **IRS** puede también ser acoplado a la línea STC para la formación de sacos estabilizados y cosidos en el fondo.

El equipo está compuesto de:

- Extrusora diámetro 45 con husillo operando a una relación 1/28D
- Dosificador de colorante
- Cabezal de rotación bidireccional en diversos modelos
- Cambiafiltro con cambio manual
- Bañera de enfriado de acero inox motorizada con dispositivo de nivel constante del agua
- Sistema mecánico para eliminar el agua
- Grupo de estirado con bañera, cilindros y sistema de recogida y eliminación del agua en acero inox o aluminio con desconexión neumática de los rodillos cauchotados de tiro para facilitar la operación de enhebrado (solo con versión estirada)
- Rebobinadora a contacto simple tipo AS o doble tipo AD (solo versión no estirada)
- Rebobinador con cambio manual tipo A20D dotado de 2 estaciones de rebobinado con dos posiciones, una en trabajo y otra en reposo (sólo en versión estirada)
- Rebobinador con cambio automático tipo AW (sólo en versión estirada)
- 2 equipos eléctricos: uno analógico con visores, cuadro de mandos estandar y termorreguladores para el control de la temperatura; uno dotado de PLC y monitor digital con pantalla táctil con la posibilidad de memorizar diferentes parámetros en función de la red a producir. Este ultimo tipo incluye también un kit de asistencia remota.
- Motores de corriente alterna
- El equipo está dotado de todos los dispositivos de seguridad previstos en las normas CE.

Accesorios:

- Aspirador de granza
- Dispositivo de corte simple o doble
- Hileras intercambiables
- Calibrador bajo cabezal de diversos diámetros
- Ejes expansibles para rebobinadores
- Sistema de enfriado del agua con circuito cerrado
- Sistema de detección de presión antes y después el cambiador de filtro



Línea IRS estirada
Installation IRS étiré

Installation pour filet extrudé

L'installation IRS produit du filet extrudé en polypropylène ou polyéthylène en basse ou haute densité, utilisable pour l'emballage et le conditionnement de produits alimentaires et pour les articles industriels ou les systèmes de filtrage pour l'eau, l'air, l'huile.

L'installation a été conçue en modules pour permettre différentes solutions selon le type de filet que l'on veut obtenir.

Il est possible de produire du FILET NON ETIRE en tubulaire ou coupé et ouvert en feuilles ou du FILET ETIRE enroulé sur des bobines à spires croisées.

L'installation IRS peut être couplée à la ligne STC pour l'exécution de sacs stabilisés et cousus sur le fond.

L'installation est composée de:

- Extrudeuse Ø 45 avec vis de rapport L/D=28
- Dispositif de dosage du colorant
- Tête à rotation bi-directionnelle en différents modèles
- Changeur de filtre manuel
- Cuve de refroidissement en acier inoxydable motorisée avec dispositif de contrôle du niveau constant d'eau
- Système mécanique pour le séchage
- Groupe d'étirage avec cuve, cylindres et système de collecte de l'eau en acier inoxydable ou en aluminium avec mouvement pneumatique des rouleaux de tirage en caoutchouc pour permettre l'opération d'enfilage (seulement pour la version étirée)
- Enrouleur à contact simple type AS ou double type AD (une station en enroulage et une station en attente) (seulement pour la version étirée)
- Enrouleur à changement automatique type AW (seulement pour la version étirée)
- 2 Installations électriques: une analogique avec voyants, pupitre standard et thermorégulateurs pour le contrôle de la température, une avec PLC et vidéo digitale à touches sensibles avec la possibilité de mémoriser plusieurs paramètres en fonction du type de filet à produire. Pour cette dernière version est prévu aussi un kit pour l'assistance à distance.
- Moteurs en c.a.
- L'installation est conforme aux normes CE.

Accessoires fournis en option:

- Aspirateur de granulés
- Dispositif de couple simple et double
- Filières interchangeables
- Jauge de calibrage de différents diamètres sous la tête
- Arbres à expansion pneumatique pour les enrouleurs
- Système de refroidissement de l'eau en circuit fermé
- Système de détection de pression avant et après le change filtre



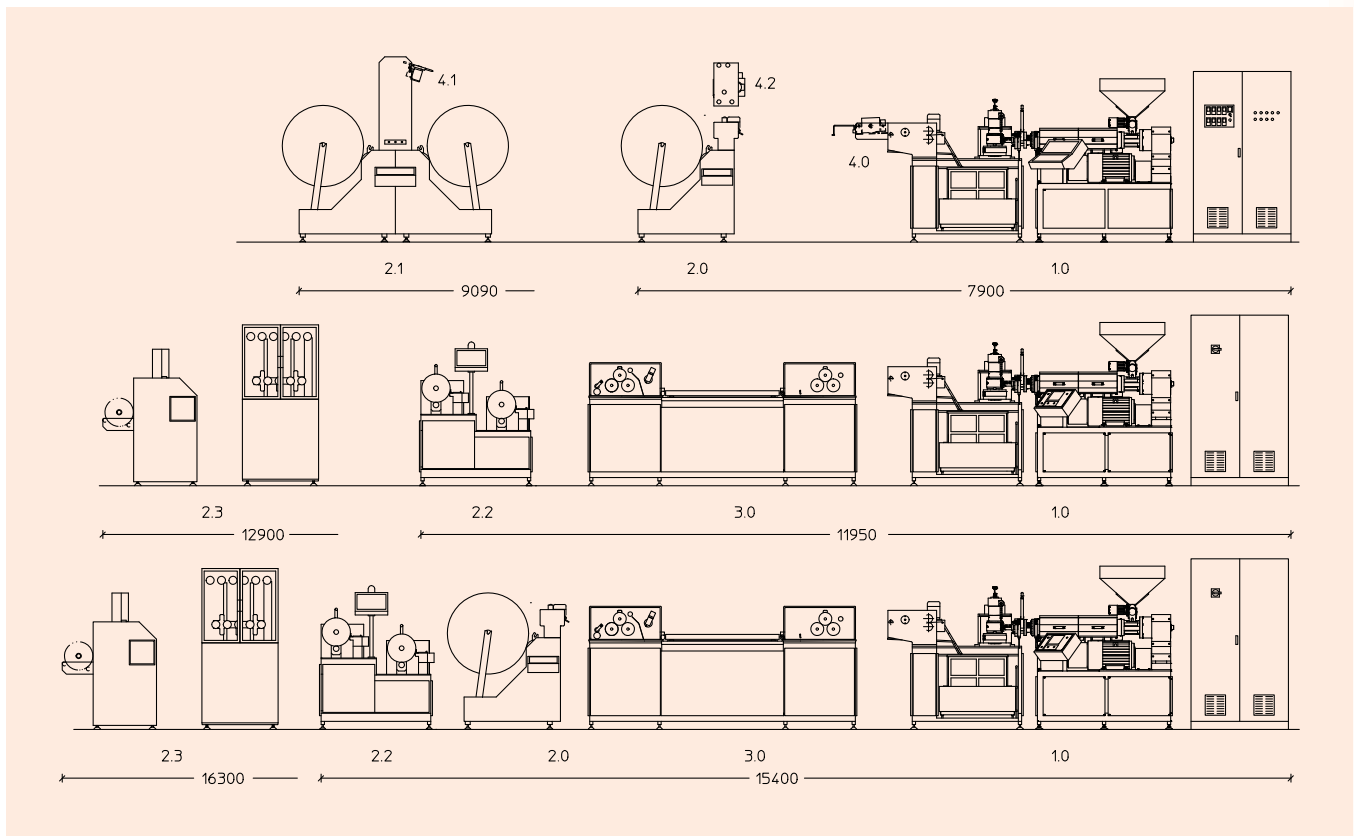
Particular del rebobinador automático tipo AW
Particularité de l'enrouleur automatique AW



Cuadro de mandos analógico
Panneau de contrôle analogique



Línea IRS no estirada
Installation IRS non étiré



- 1.0:** Grupo de extrusion TR45 compuesto de: plastificador, dosificador automático de colorante, cambiafiltro, grupo comando cabezal, cabezal de hilatura, hilera, calibrador bajo cabezal, bañera de enfriado, calandra
- 2.0:** Rebobinador simple AS para red no estirada
- 2.1:** Rebobinador doble AD para red no estirada
- 2.2:** Rebobinador doble A20D para red estirada
- 2.3:** Rebobinador automatico AW para red estirada
- 3.0:** Grupo de estirado STR
- 4.0:** Corte central
- 4.1:** Doble corte lateral
- 4.2:** Doble corte central

- 1.0:** Groupe extrudeur TR45 composé de: plastificateur, dispositif de dosage du colorant, changeur de filtre, commande de la tête, tête de filage, filière, jauge de calibrage, cuve de refroidissement, calandre
- 2.0:** Enrouleur simple AS pour enrouler le filet non étiré
- 2.1:** Enrouleur double AD pour enrouler le filet non étiré
- 2.2:** Enrouleur double A20D pour enrouler le filet étiré
- 2.3:** Enrouleur automatique AW pour enrouler le filet étiré
- 3.0:** Groupe d'étirage STR
- 4.0:** Coupe centrale
- 4.1:** Double coupe latérale
- 4.2:** Double coupe central

DATOS TECNICO DONNEES TECHNIQUES	IRS ESTIRADO • IRS FILET ETIRE				IRS NO ESTIRADO • IRS FILET NON ETIRE				
	P 4	M 4	M 5	M 6	P 4	M 4	M 5	M 6	
Ø min. tubular Ø min. tubulaire	mm. mm.	65*	130*	160*	240*	20	50	65	110
Ø máx. tubular Ø max. tubulaire	mm. mm.	180*	580*	640*	850	65	160	220	280
Producción máx Production max.	Kg/h Kg/h	40	50	55	60	40	50	55	60
Máx. velocidad mecánica Vitesse mécanique max.	m/min. m/min.	80	80	80	80	28	28	28	28
Ø máx bobina Ø max. bobine	mm. mm.	350	350	350	350	1000	1000	1000	1000
Ancho máx bobina Largeur max. bobine	mm. mm.	300	300	300	300	600	600	600/800	800
Potencia instalada Puissance installée	Kw. Kw.	60	60	60	62	43	43	43	45
Consumo aire Consommation d'air	l/min. l/min.	0.1	0.1	0.1	0.1	0.1	0.1	0.1	0.1
Consumo agua con circuito abierto Consommation d'eau en circuit ouvert	m ³ /h m ³ /h	0.4	0.4	0.4	0.5	0.3	0.3	0.3	0.4
Capacidad cargador animas AW Capacité chargeur âmes AW	Ø/n° Ø/n°	50 / 7 - 60 / 6							

* datos subordinados a los tipos de materia prima y producción efectuada • * données en fonction du type de matière et de filet produit