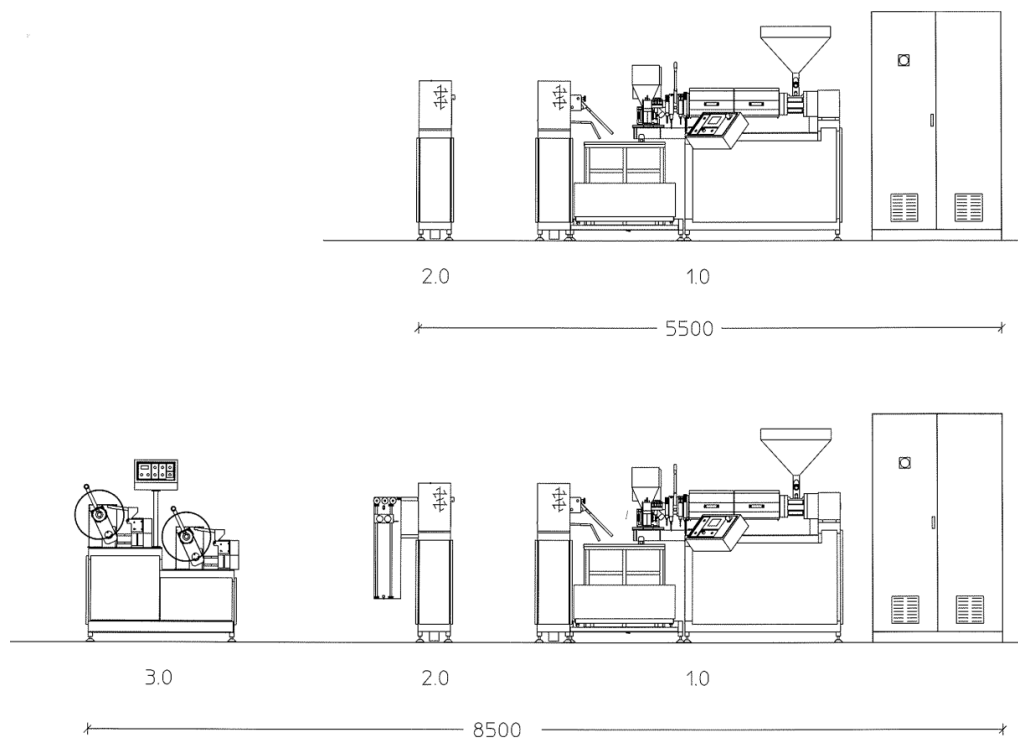



IC





 **Impianto per la produzione di profili, bandelle e cerniere.**

L'impianto IC è stato realizzato per la produzione di profili, bandelle e cerniere in PE-PP, LLDPE-EVA atte alla chiusura ermetica dei sacchetti. La linea può essere realizzata con un singolo estrusore (monoestrusione) o con più estrusori (max. 3) per coestrusione. E' composta da plastificatore, cambia filtro, apparecchiatura generale di comando, testa di trafilatura, vasca di raffreddamento, calandra di tiro, calandra di accoppiamento e, a richiesta, dosatore automatico di colorante e avvolgitore.

 **Plant to produce profiles, bands and zippers.**

The IC machine has been made to produce profiles, bands and zippers in PE, PP and LLDPE-EVA to hermetically seal the bags. The line can be designed with 1 single extruder (monoextrusion) or multiple extruders (max. 3) for coextrusion. It is composed by: plastificator, screenchanger, main control unit, drawing head, cooling tank, draw calender, coupling calender and, on request, automatic master batch and winder.

 **Equipo para la producción de perfiles, bandas y cremalleras.**

El equipo IC ha sido concebido para la producción de perfiles, bandas y cremalleras de PE, PP y LLDPE-EVA aptas para el cierre hermético de bolsas. El equipo puede ser realizado con una extrusora (monoextrusora) o con mas extrusoras (max. 3) por coextrusión y està compuesto de plastificador, cambiador de filtro, equipo general de mandos, cabezal, bañera de enfriamiento, calandra de arrastre, calandra de laminado y, a petición, dosificador automático de colorante y rebobinador.

Largh.max. bobina film / Max. film roll width / Ancho max. rolo película	355 mm.
Diam. max. bobina / Max. roll diameter / Diam. max. rolo	355 mm.
Produzione max. / Max. production / Producción màx	40 kg/h*
Potenza installata / Installed power / Potencia instalada	28 Kw
Velocità meccanica / Mechanical speed / Velocidad mecánica	100 m/min.
Consumo acqua a circuito aperto / Water consumption, open circuit / Consumo agua con circuito abierto	0,35 mc/h
Consumo aria / Air consumption / Consumo aire	0,1 l/min.

* Dato subordinato al tipo di materiale e cerniera prodotta

* Data subjected to the kind of material and zip produced

* Dato subordinado a los tipos de materia prima y cremallera producida



Fiborsin s.r.l.

Stabilimento:

Via del Lavoro, 1 > 20020 DAIRAGO (MI) > Italia

Sede commerciale:

Via Canova, 22 - 20020 MAGNAGO (MI) Italia

Tel.+39 0331.305570 > Fax+39 0331.305580

sales@fiborsin.it > www.fiborsin.it

